



全极性霍尔开关-HEX-1789

目录

- (一) 特点
- (二) 工作条件
- (三) 电特性
- (三) 磁特性
- (四) 外观和尺寸
- (五) 标志和封装



(一) 特点

1. 高灵敏度操作
2. 双输出
3. 操作电源电压：1.6V至5.5V
4. 微功率操作
5. Typ. $6.5 \mu A$ (平均： $V_{DD} = 1.85$)
6. 小型包装：1.1 × 1.4 × t0.37mm 卤素

(二) 工作条件

1、绝对最大额定参数

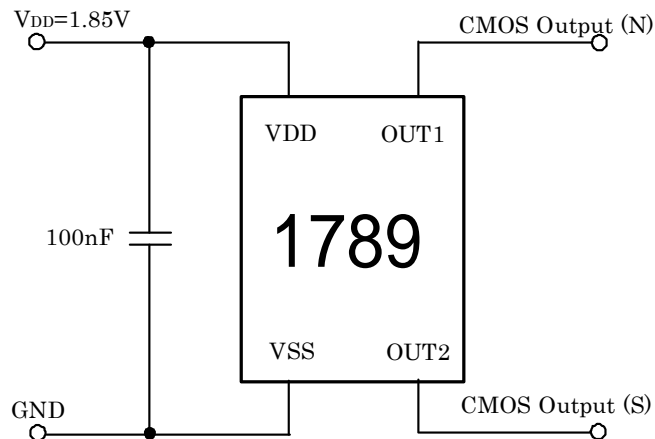
参数	符号	最小值	最大值	单位
电源电压	V_{DD}	-0.3	+6.5	V
输出电流	I_{OUT}	-0.5	+0.5	mA
储存温度	T_{STG}	-55	+125	°C

注意：除了这些列出的值可能会造成永久性损坏设备。

2、推荐的操作条件

参数	符号	最小值	典型值	最大值	单位
电源电压	V_{DD}	1.6	1.85	5.5	V
工作温度	T_a	-30		+85	°C

3、推荐的外部电路图





(三) 电特性

注：电特性(Ta = 25 °C、V_{DD} = 1.85)

参数	符号	最小值	典型值	最大值	单位	备注
电流消耗	I _{DD}		6.5	9	μA	Average, I _{OUT} =0mA
高电平输出电压	V _{OH}	V _{DD} -0.4			V	I _{OUT} =-0.5mA
低电平输出电压	V _{OL}			0.4	V	I _{OUT} =+0.5mA
脉冲驱动时期	T _{PD1}	25	50	100	ms	
脉冲驱动时间	T _{PD2}	73	146	292	μs	

(四) 磁特性

条件1：磁性特征(Ta = 25 °C, V_{DD} = 1.85V)

参数	符号	最小值	典型值	最大值	单位	备注
操作点	BopN	1.4	2.5	3.2	mT	
	BopS	-3.2	-2.5	-1.4	mT	
释放点	BrpN	1.2	2.0	3.0	mT	
	BrpS	-3.0	-2.0	-1.2	mT	
磁滞现象	BrpN BrpS	0.1	0.5		mT	

注：上表中值是设计规范。

条件2：磁性特征(Ta = -30 ~ 85 °C、V_{DD}=1.6 - 5.5V)

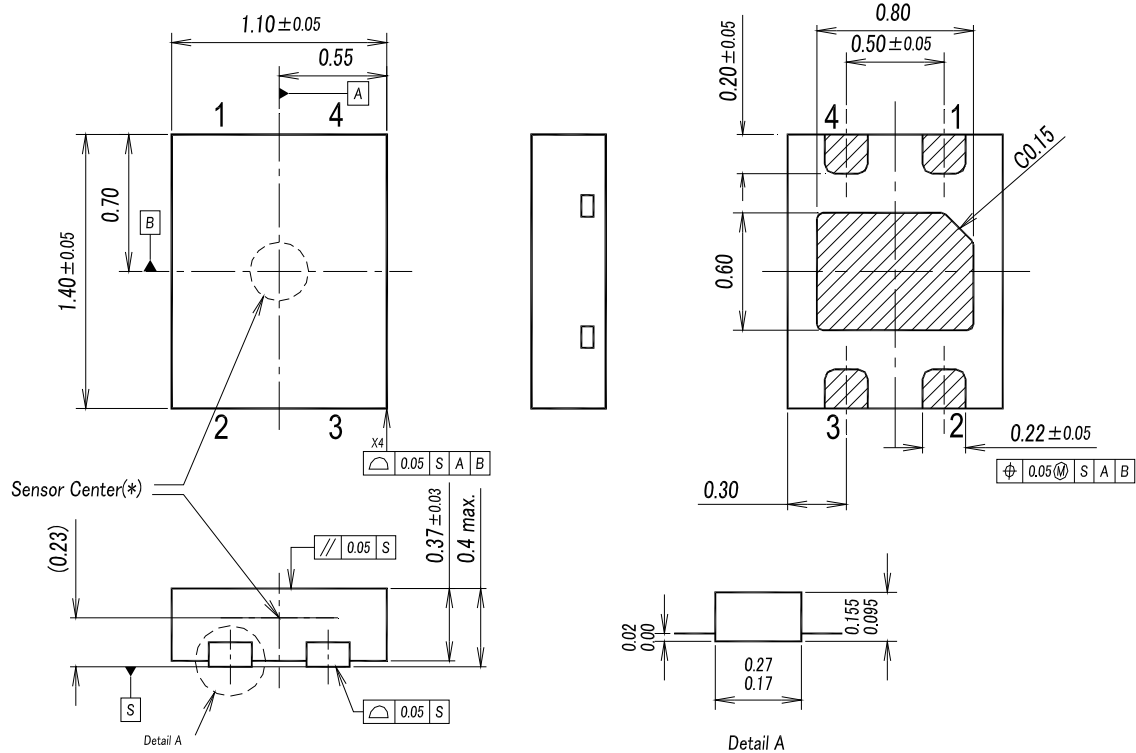
参数	符号	最小值	典型值	最大值	单位	备注
操作点	BopN	1.3*	2.5	3.9	mT	
	BopS	-3.9	-2.5	-1.3*	mT	
释放点	BrpN	0.9	2.0	3.7*	mT	
	BrpS	-3.7*	-2.0	-0.9	mT	
磁滞现象	BrpN BrpS	0.1	0.5		mT	

*标志的特点保证了设计。



(五) 外观和尺寸

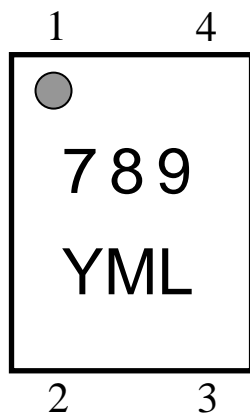
单位：毫米



注意：

1. 敏感区域位置引用 0.3mm 圈内包的中心。
2. 公差尺寸否则指出 ± 0.05 毫米。
3. 孵化区域被电镀。
4. 中心垫区(选项卡)应该绑在VSS或浮动

(六) 标志和封装



- 1、VDD
- 2、VSS
- 3、OUT2
- 4、OUT1

产品名称：HEX-1789
 产品标志：789
 封装：SON