



HEX1881 (16V) 双极锁存霍尔开关

1、概述：

HEX1881(16V)是一个具有锁存数字输出的霍尔传感器。适用于无刷直流电机的电子应用。HEX1881 (16V)使用斩波器 放大器进行磁信号放大，可以实现低偏移量，从而实现精确的磁开关阈值。如果磁通量密度大于阈值 B_{op} ，则NO打开（低）。输出状态保持，直到磁通密度反转低于 B_{rp} ，导致NO关闭（高）。

2、产品特点：

最大输出电流为50mA

电源反向极性保护

可提供SIP-3L、SOT23(FS72XY)封装



3、典型应用：

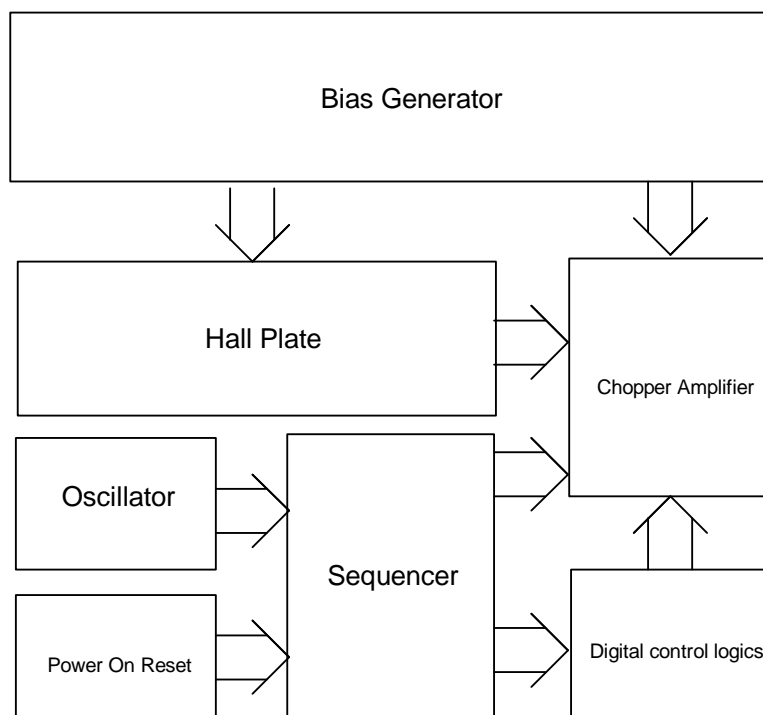
直流无刷电机/风机/泵

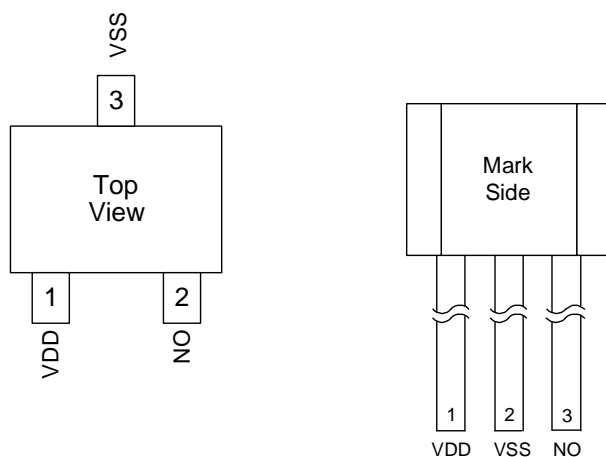
电动自行车、家用电器、汽车电子

速度传感、速度检测、计数等其他工控领域

流量传感器。转速表、里程表等仪表

4、功能方框图：





管脚定义：

名称	I/O	SOT-23	SIP-3L	说明
VDD	P	1	1	电源
VSS	G	2	3	接地
NO	O	3	2	输出

图例：I=输入，O=输出，I/O=输入/输出，P=电源，G=接地

功能描述：

请参见方框图。1)、由以下构件组成：

偏差发生器

偏置发生器为模拟块提供了精确的、温度的和过程不敏感的偏置参考。这些参考文件保证了芯片在本规范中规定的所有条件下的正常运行。

振荡器+测序器

内置振荡器提供时钟信号，测序器利用该信号产生霍尔传感器和数字控制逻辑所需的顺序信号

重新置电源

用于检测电源斜坡，并在电源就绪后复位数字电路以达到正确操作。

斩波器放大器

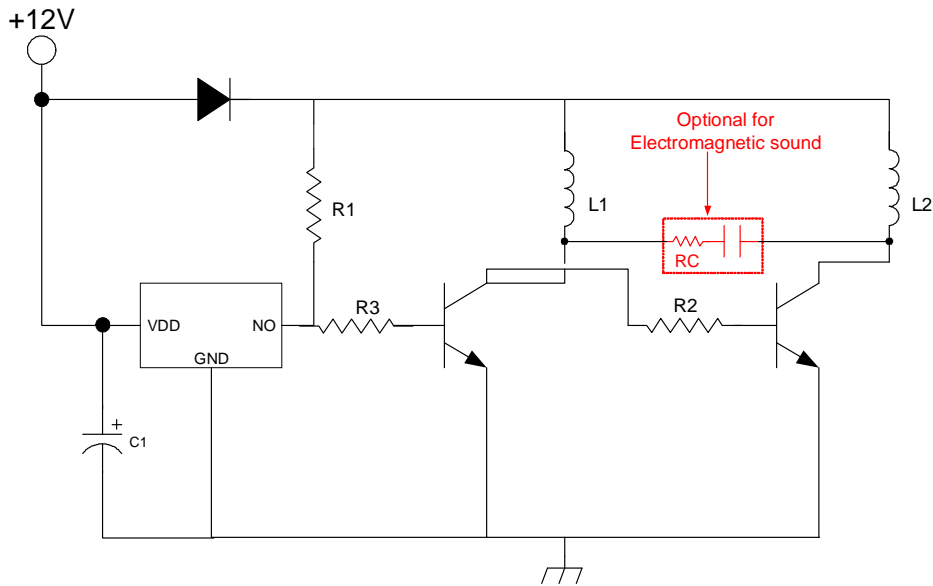
为了实现更高的磁灵敏度，本设计采用了斩波放大器结构。使用此结构可以动态地同时消除偏移噪声和闪烁噪声。

数字控制逻辑

为霍尔传感器生成控制信号。



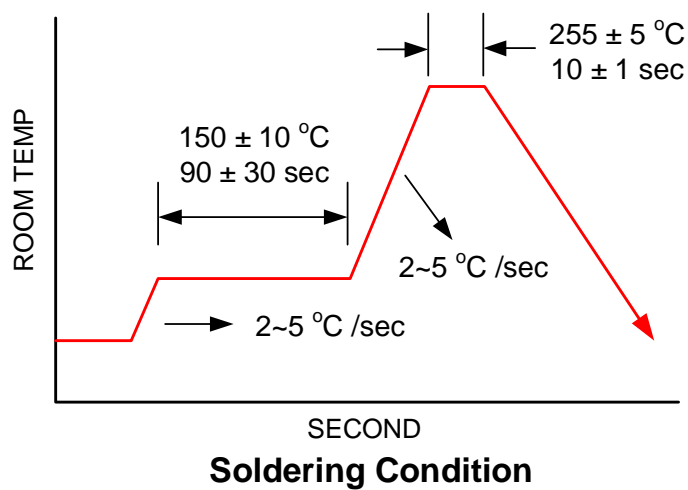
典型电路图：



Brushless DC Fan

注意：R1=1K ohm, R3=330 ohm, R=30 ohm, C=2.2uF, C1>0.1uF

焊接曲线：





最大额定参数：

参数	符号	工作条件	数值			单位
			Min	Typ.	Max.	
最大温度	T _{OP}	-	-40		125	°C
储存温度	T _{ST}	-	-40		150	°C
工作电压	V _{DD}	-	2.4		16	V
电源电流	I _{DD}	-			10	mA
连续电流	I _{O(CONT)}				50	mA
结点温度	T _J				150	°C
铅温度		10sec			260	°C

操作条件：

参数	符号	工作条件	数值			单位
			Min.	Typ.	Max.	
电源电压	V _{DD}	-	2.4		16	V
工作温度范围	T _A	-	-20		105	°C

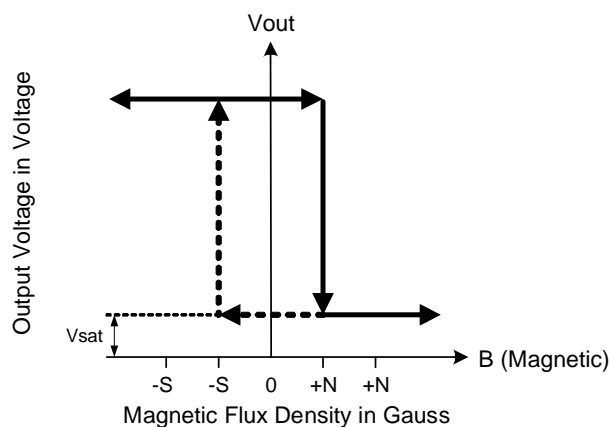
电气特性：V_{DD}=12.0V, T_A=25°C (除非另有规定)

参数	符号	工作条件	数值			单位
			Min.	Typ.	Max.	
平均供电电流 (空载)	I _{DD}	-		3.0	10	mA
输出电压	V _{SAT}	I _{OUT} = 50mA		0.5	0.8	V
输出电流	I _{LEAK}	V _{OUT} =12V			20	μA
电阻	R _{ON}			10		Ω

磁特性：

参数	符号	工作条件	数值			单位
			Min.	Typ.	Max.	
操作点	B _{OP}			+25		G
释放点	B _{RP}			-25		G
磁滞点	B _{HYST}			50		G

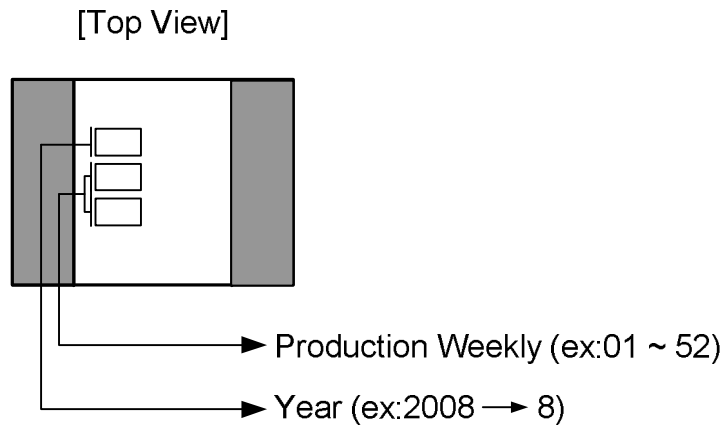
磁滞特性：



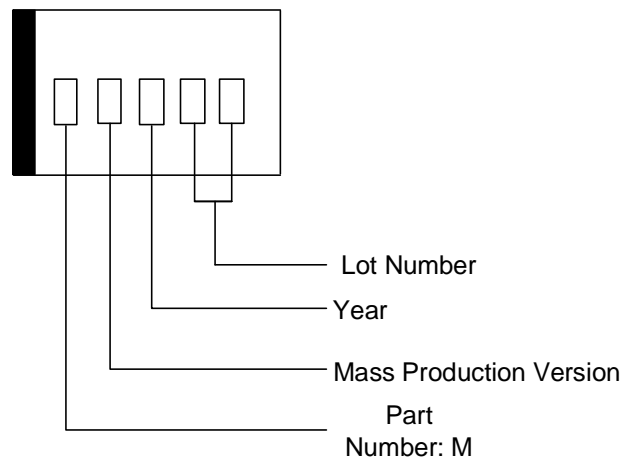


封装信息：

SIP-3L：



SOT-23：



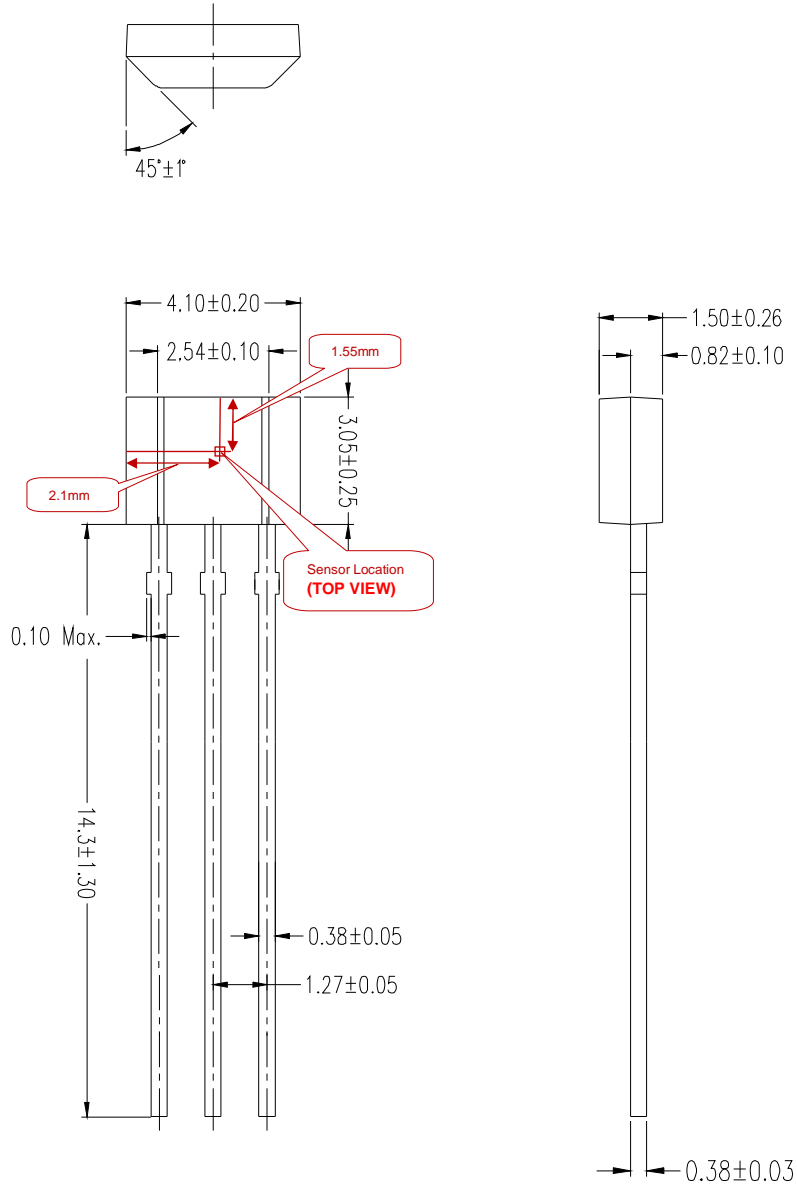
订单信息：

封装	工作温度	封装	数量	Marking
HEX1881	-40 °C to +125 °C	SIP-3L	1000e	-
HEX1881	-40 °C to +125 °C	SOT23	3000ea/Reel	



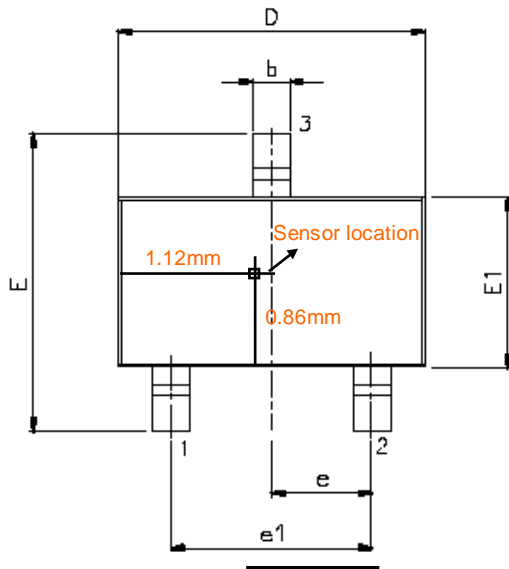
外型尺寸图 (mm):

SIP-3L :

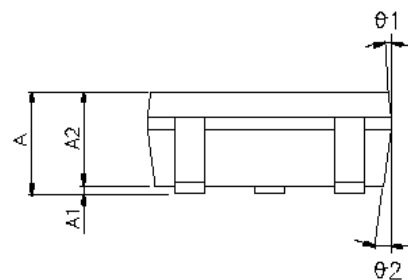
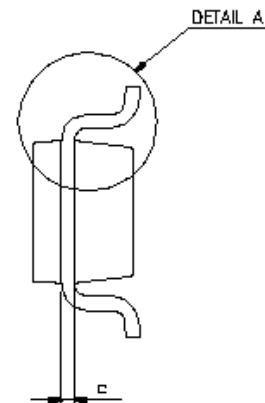
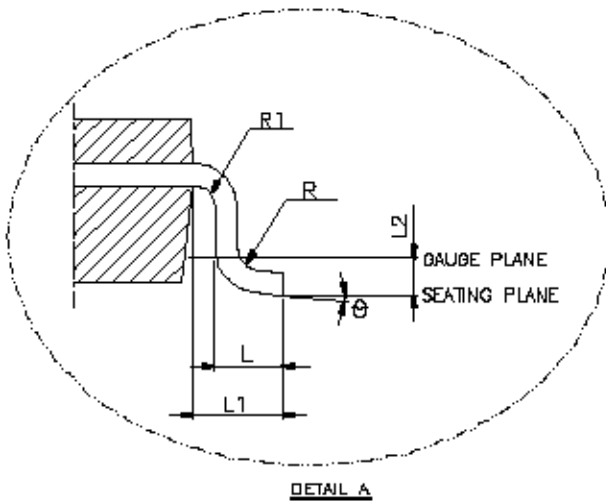




SOT-23

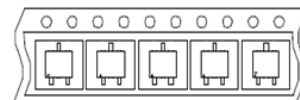
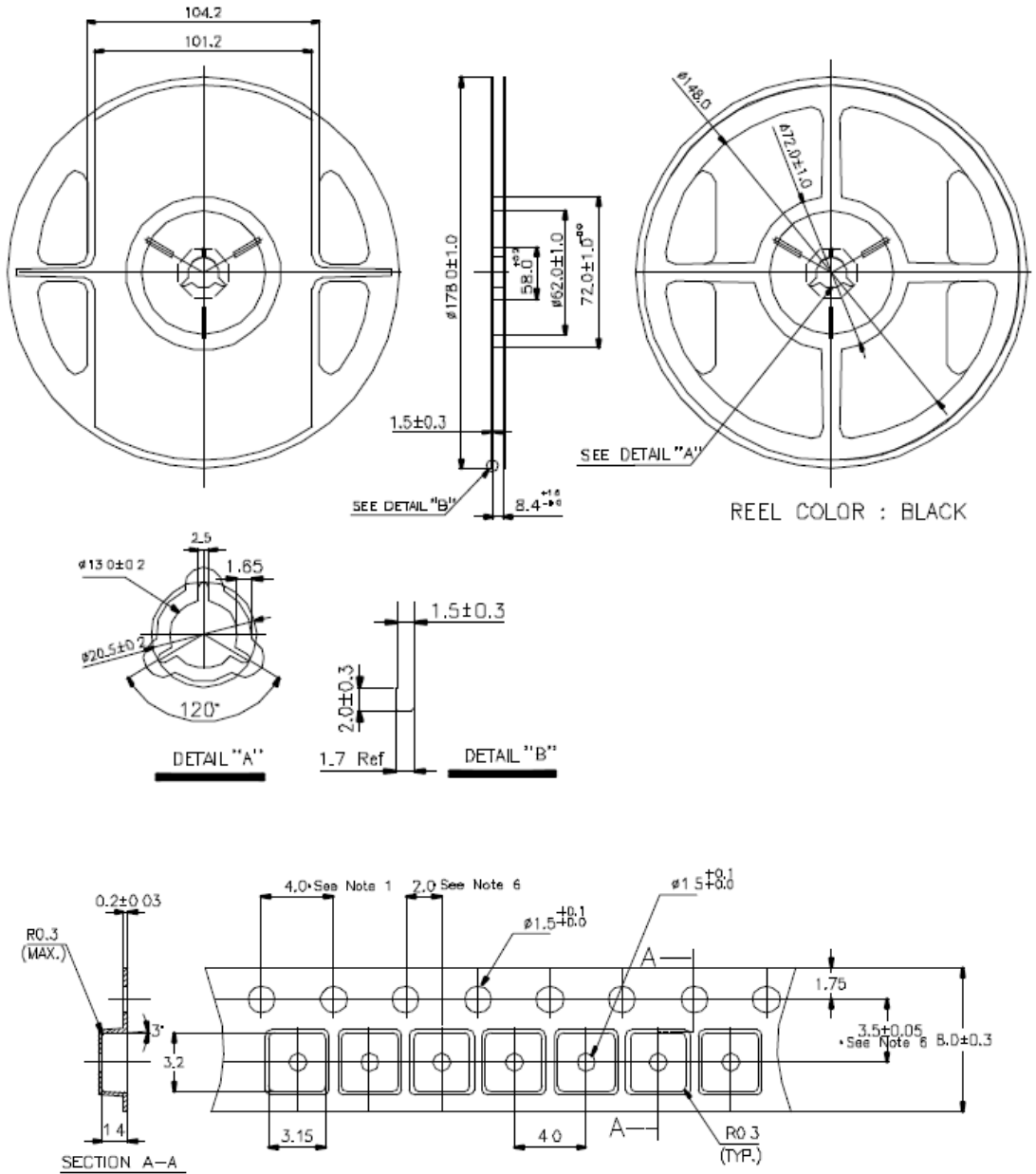


Symbols	Dimension In Millimeters		
	Min	Nom	Max
A	-	-	1.45
A1	-	-	0.15
A2	0.90	1.15	1.30
b	0.30	-	0.50
c	0.08	-	0.22
D	2.90BSC		
E	2.80BSC		
E1	1.60BSC		
e	0.95BSC		
e1	1.90BSC		
L	0.30	0.45	0.60
L1	0.60REF		
L2	0.25BSC		
R	0.10	-	-
R1	0.10	-	0.25
Θ	0°	4°	8°
$\Theta 1$	5°	10°	15°





SOT-23



PACKING QUANTITY SPECIFICATION

3000ea / 1 Reel
4 Reels / 1 INSIDE BOX
2 INSIDE BOXes / 1 OUTSIDE BOX